

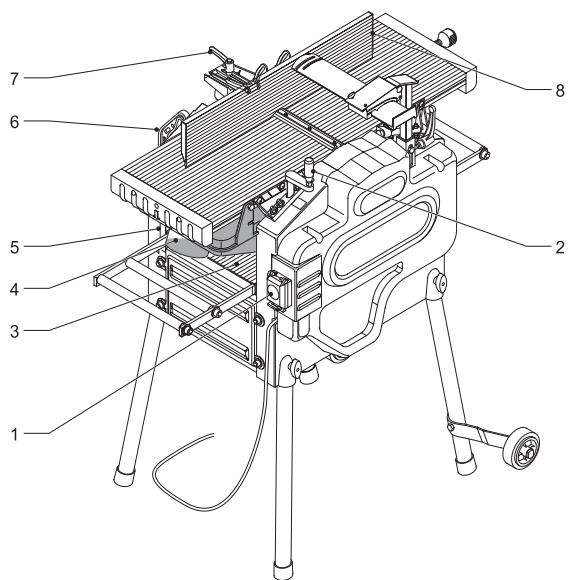
---

# DEWALT®

---

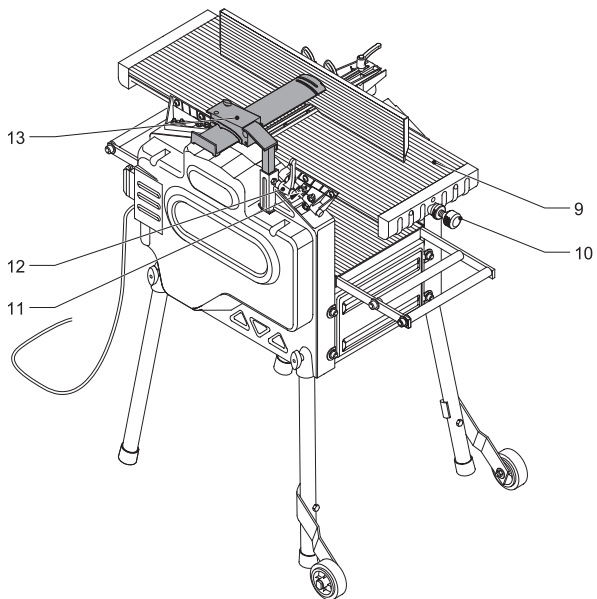
??? SU/UA

**D27300**  
**D27300T**

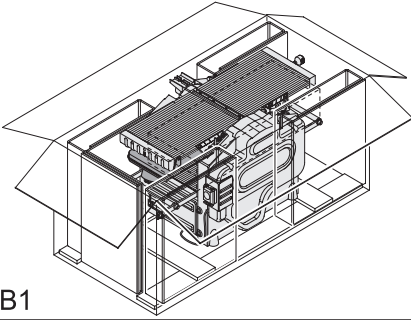


A1

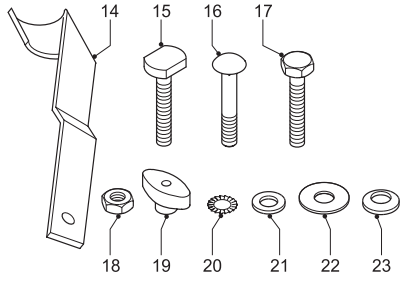
---



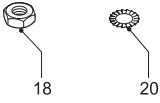
A2



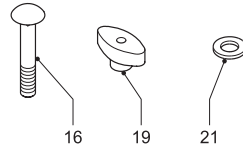
B1



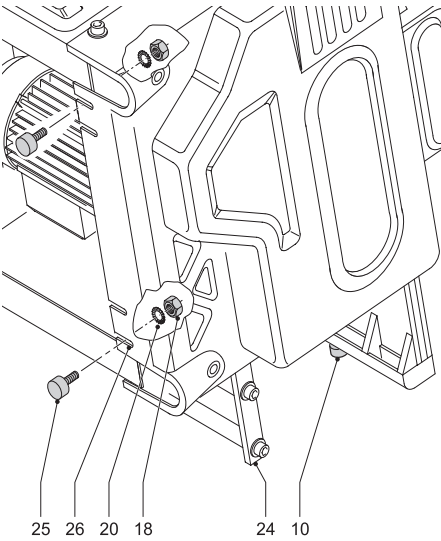
B2



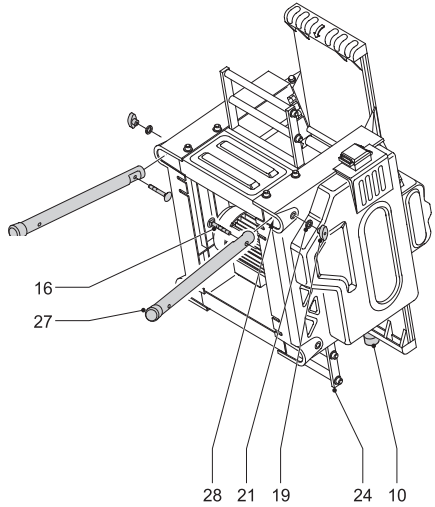
C1



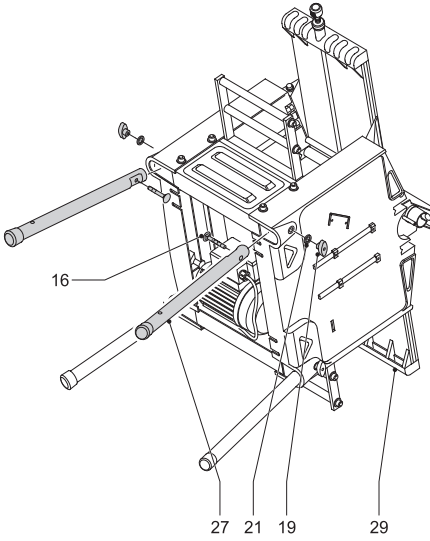
D1



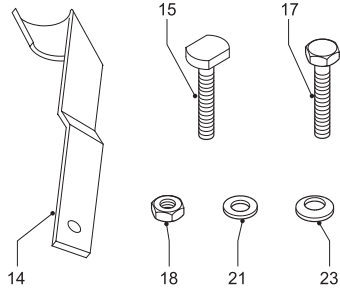
C2



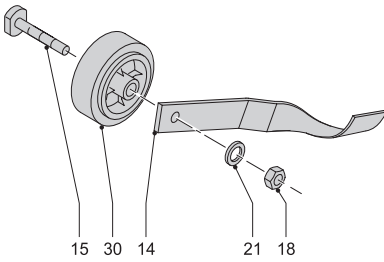
D2



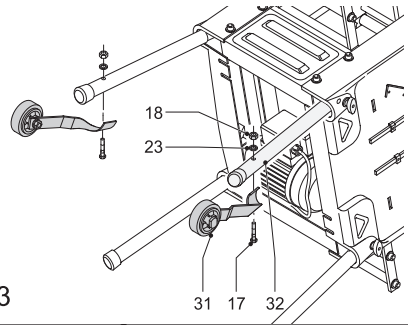
D3



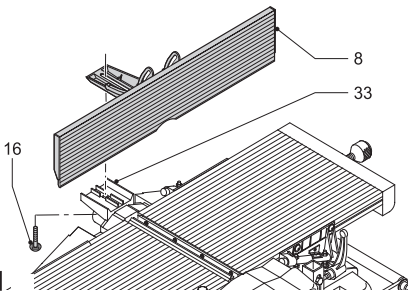
E1



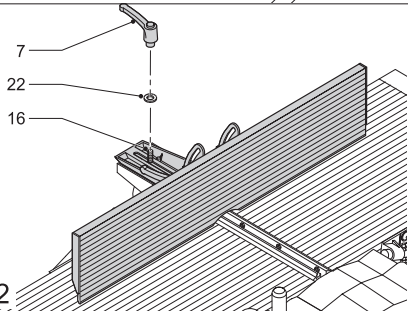
E2



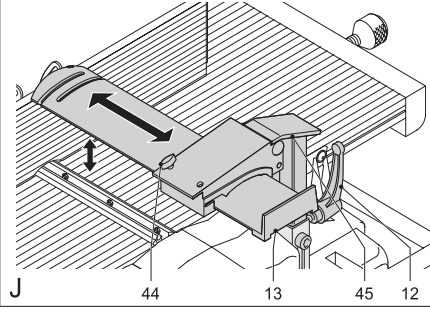
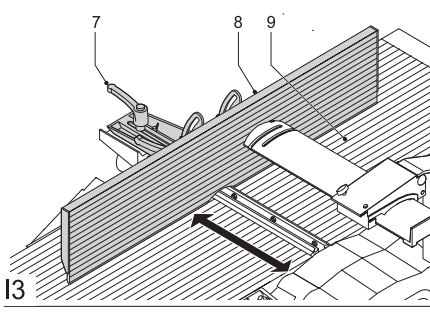
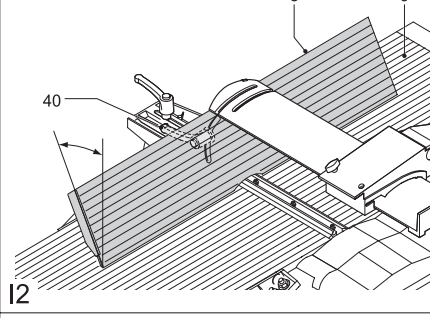
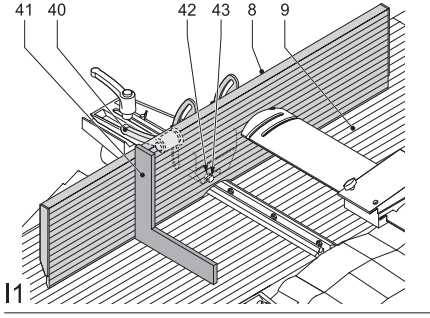
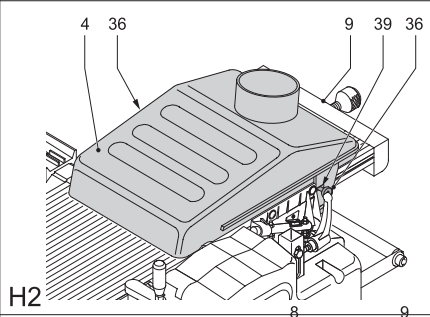
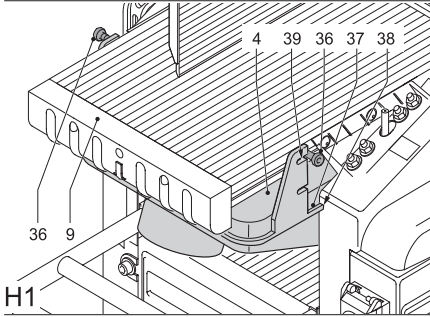
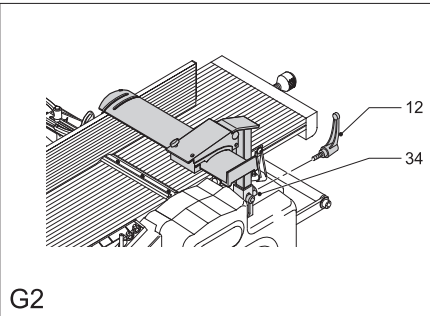
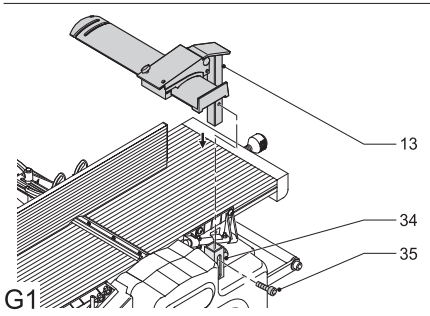
E3

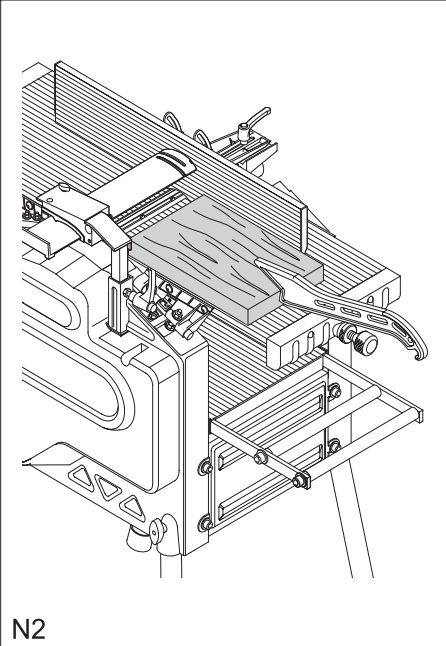
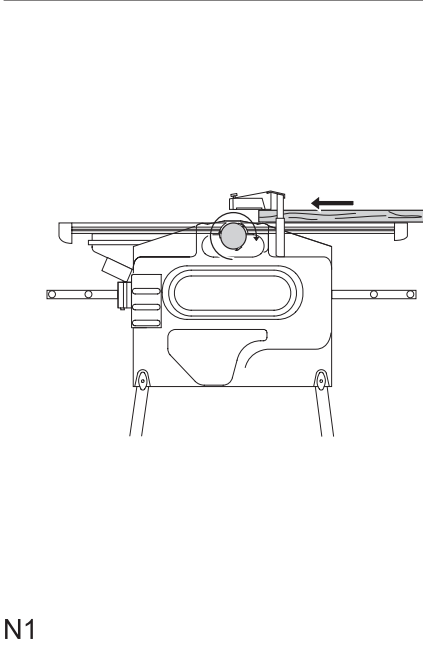
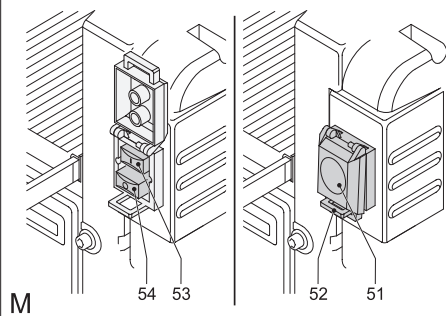
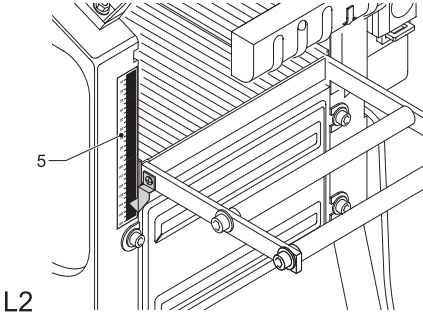
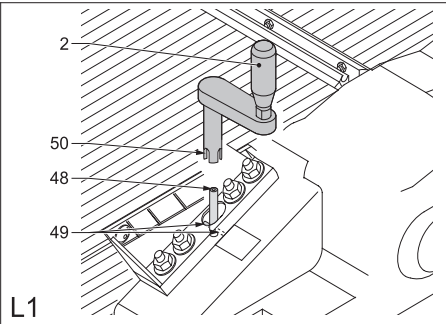
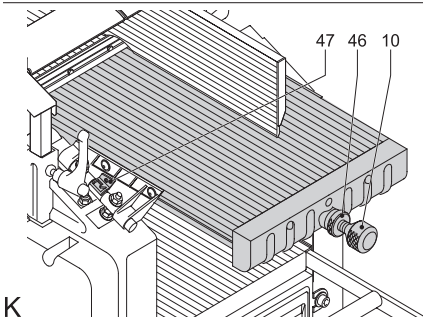


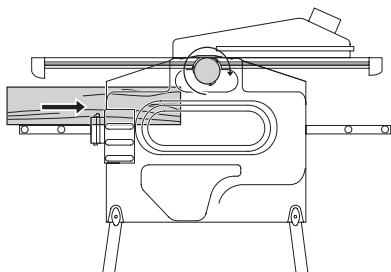
F1.



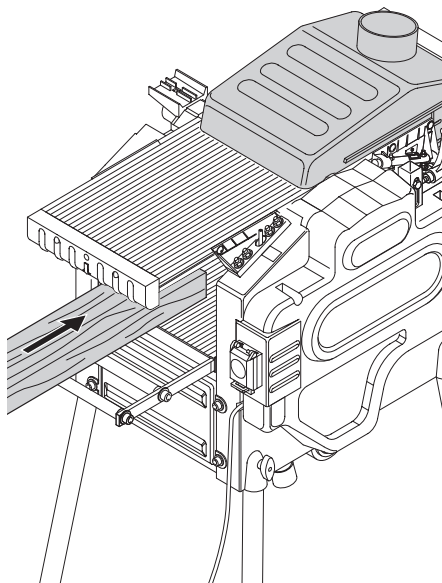
F2



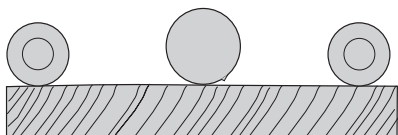




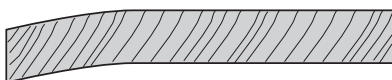
O1



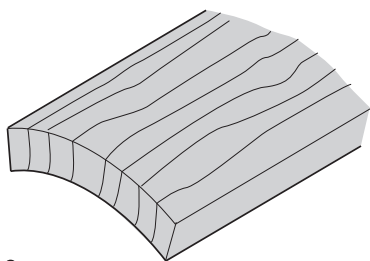
O2



P1

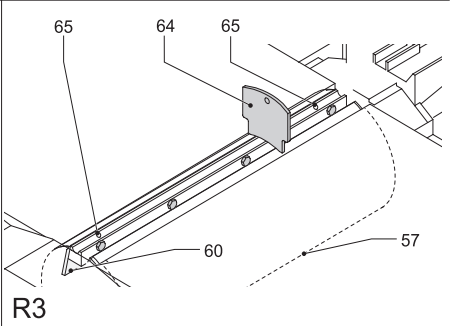
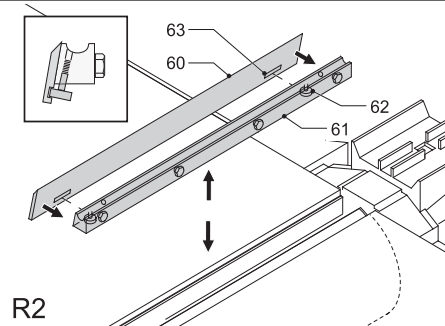
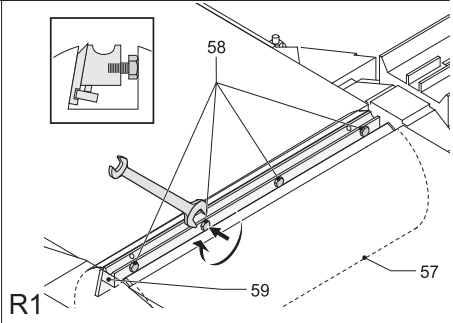
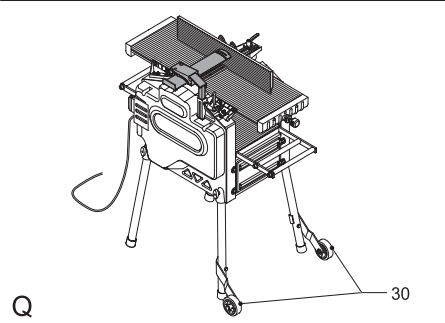


P2



P3

P4





# РЕЙСМУСНО-ФУГОВАЛЬНЫЙ СТАНОК

## D27300/D27300T

### Поздравляем Вас!

Вы выбрали инструмент DEWALT. Многолетний опыт работы, постоянное стремление к росту и внедрению новых технологий привели к тому, что на сегодняшний день большинство профессионалов во всём мире доверяют DEWALT.

### Технические характеристики

	D27300	D27300T
Напряжение питания	B 230-240	400
Потребляемая мощность	Вт 2100	3000
Выходная мощность	Вт 1650	2290
Число оборотов х.х.	мин <sup>-1</sup> 6200	6200
Скорость подачи	м/мин <sup>-1</sup> 5	5
Высота заготовки (макс.)	мм 160	160
Ширина резания (макс.)	мм 260	260
Глубина резания (макс.)		
Режим строгания	мм 2,5	2,5
Режим рейсмуса	мм 3	3
Ширина ножа	мм 20	20
Вес	кг 54	54
Предохранители	230 В 16 А 400 В 16 А	

Предупреждающие знаки, используемые в данном руководстве:



Опасность получения травмы или повреждения инструмента в случае несоблюдения данного указания.



Опасность поражения электрическим током.



Острые края.

### Комплект поставки

В комплект поставки входит:

1 шт. Частично собранный рейсмусно-фуговальный станок

1 шт. Защитный кожух

1 шт. Коллектор стружки

Коробка:

1 шт. Направляющая

1 шт. Толкатель

1 шт. Сумка:

1 шт. Шестигранный ключ 2,5 мм

1 шт. Шестигранный ключ 4 мм

1 шт. Шестигранный ключ 5 мм

1 шт. Шестигранный ключ 6 мм

1 шт. Гаечный ключ 13/10 мм

1 шт. Шаблон для ножей

1 шт. Подъемная рукоятка

2 шт. Зажим

4 шт. Резиновые ножки

1 шт. Болт М8

4 шт. М8 гайка

4 шт. D8 зубчатые шайбы

1 шт. D8 плоская шайба

Коробка:

4 шт. Ножки

2 шт. Колесо

2 шт. Кронштейны для колес

1 шт. Сумка:

2 шт. Ось колеса

4 шт. Болт М8

2 шт. Болт с шестигранной головкой М8

4 шт. М8 гайка

4 шт. Барашковая гайка

4 шт. D8 плоская шайба

6 шт. D8 сферическая шайба

1 шт. Инструкция пользователя

1 шт. Ручной чертёж

- Проверьте инструмент, части и принадлежности на предмет выявления возможных повреждений полученных при транспортировке.
- Перед работой потратьте некоторое время на то, чтобы внимательно прочесть и понять положения данного руководства.

### Описание (рис. А1 и А2)

Ваш рейсмусно-фуговальный станок D27300/D27300T предназначен для профессионального строгания по дереву.

#### Рис. А1

1 Вкл./выкл. – выключатель

2 Подъемная рукоятка

3 Нижний стол

- 4 Коллектор стружки
- 5 Шкала нижнего стола
- 6 Толкатель
- 7 Зажим направляющей
- 8 Направляющая

#### Рис. А2

- 9 Верхний стол
- 10 Рукоятка для настройки глубины строгания
- 11 Шкала верхнего стола
- 12 Зажим защитного кожуха
- 13 Защитный кожух

## Электрическая безопасность

Электродвигатель Вашего инструмента предназначен для работы при определённом напряжении питания. Перед работой убедитесь, что напряжение питания соответствует техническим характеристикам инструмента.

Площадь поперечного сечения удлинителя (мм <sup>2</sup> )		Номинал кабеля (Ампер)					
1.50		15					
2.50		20					
4.00		25					
<b>Длина кабеля (м)</b>							
		7.5	15	25	30	45	60
Напряжение	Ток	Номинал кабеля (А)					
230	0 – 2.0	6	6	6	6	6	6
	2.1 – 3.4	6	6	6	6	6	6
	3.5 – 5.0	6	6	6	6	10	15
	5.1 – 7.0	10	10	10	10	15	15
	7.1 – 12.0	15	15	15	15	20	20
	12.1 – 20.0	20	20	20	20	25	–

## Броски

Включение станка приводит к кратковременному падению напряжения, которое может быть помехой для других устройств.

## Сборка



Перед сборкой всегда отключайте инструмент от сети.

### Распаковка машины и запчастей (рис. В1)

- Удалите наполнитель из тары.
- Выньте машину из коробки.

## Использование удлинительного кабеля

При необходимости, используйте только удлинительный кабель, соответствующий входной мощности данного инструмента (см. технические данные). Минимально допустимая площадь поперечного сечения жилы удлинительного кабеля 1,5 мм<sup>2</sup>.

Если Вы используете кабельный барабан, разматывайте кабель полностью.

Также обращайтесь к следующей таблице.

Трёхфазные машины должны подключаться квалифицированным электриком.

- Достаньте коробки с принадлежностями из станка.
- Удалите оставшиеся упаковочные материалы.

### Идентификация оборудования и деталей (рис. В2)

Рекомендуем при распаковке сортировать все детали:

- 14 Кронштейн для колес
- 15 Ось колеса
- 16 Болт с квадратным подголовком М8
- 17 Болт с шестигранной головкой М8
- 18 М8 гайка
- 19 Барашковая гайка

- 20 D8 зубчатая шайба
- 21 D8 плоская шайба
- 22 D8 плоская шайба
- 23 D8 сферическая шайба

### **Установка коротких ножек (рис. С1 и С2)**

С установленными короткими ножками, станок можно поместить на верстак. Чтобы обеспечить безопасную работу, станок должен быть зафиксирован на верстаке. Необходимые детали: 4 гайки (18), 4 зубчатых шайбы (20) (рис. С1).

- Поверните станок так, чтобы подающий стол рейсмуса (24) лежал на полу (рис. С2).



Следите, чтобы винт для настройки глубины строгания (10) не ударился об пол.

- Вставьте ножки (25) в каждое внешнее отверстие (26), размещенное внизу корпуса станка.
- Поместите зубчатую шайбу (20) и гайку (18) на резьбу ножки.
- Закрутите гайки.
- Поставьте станок нормально.
- Зафиксируйте станок на верстаке.

### **Установка больших ножек (рис. D1-D3)**

С установленными большими ножками, станок можно поместить автономно. Необходимые детали: 4 болта с квадратным подголовком (16), 4 барашковых гайки (19), 4 плоских шайбы (21) (рис. D1).

- Поверните станок так, чтобы подающий стол рейсмуса (24) лежал на полу (рис. С2).



Следите, чтобы винт для настройки глубины строгания (10) не ударился об пол.

- Вставьте ножки (27) в отверстия (28), размещенные по краям внизу корпуса станка.
- Пропустите болты (16) через отверстия в ножках и корпусе станка.
- Поместите плоские шайбы (21) и барашковые гайки (19) на болты.
- Закрутите гайки.
- Переверните станок так, чтобы задний стол (29) лежал на полу (рис. D3).

- Повторите для других ножек.
- Установите колеса, как описано ниже.

### **Установка колес (рис. E1-E3)**

Необходимые детали: 2 кронштейна для колес (14), 2 оси колеса (15), 2 болта (17), 4 гайки (18), 2 шайбы (21), 2 шайбы (23) (рис. E1).

- Вставьте ось (15) в колесо (30) и в кронштейн (14) (рис. E2).
- Поместите шайбы (21) и гайки (18) на резьбу осей.
- Закрутите гайки.
- Установите собранное колесо (31) на каждую верхнюю ножку (32) с помощью болтов (17), шайб (23) и гаек (18).
- Закрутите гайки.
- Поверните станок в нормальное положение.

### **Установка направляющей (рис. F1 и F2)**

- Поместите направляющую линейку (8) на держатель (33) (рис. F1).
- Пропустите болт (16) снизу через держатель и линейку.
- Поместите шайбу (22) на болт (16) (рис. F2).
- Установите рукоятку зажима (7) направляющей на болт (16).

### **Установка защитного кожуха (рис. G1 и G2)**

- Вставьте защитный кожух (13) в стойку (34) (рис. G1).
- Зафиксируйте защитный кожух с помощью стопорного винта (35).
- Установите рукоятку зажима защитного кожуха (12) на стойку (34) (рис. G2).

### **Установка коллектора стружки (рис. H1 и H2)**

Если станок используется в режиме с верхним столом, коллектор стружки должен быть установлен под верхним столом. Если станок используется в режиме рейсмуса, коллектор стружки должен быть установлен над верхним столом.

### **Режим строгания на верхнем столе (рис. Н1)**

- Ослабьте винты (36) так, чтобы на них можно было одеть коллектор.
- Прижмите края (37) на каждой стороне коллектора стружки к щелям (38).
- Сдвигайте коллектор стружки (4) под верхним столом, пока вырезы (39) не войдут за головки винтов.
- Зафиксируйте коллектор, закрутив винты.

### **Режим рейсмуса (рис. Н2)**

- Ослабьте винты (36) так, чтобы коллектор стружки вошел через их головки.
- Поместите коллектор стружки (4) на верхий стол (9).
- Двигайте коллектор стружки (4) вдоль верхнего стола, пока вырезы (39) не войдут за винты.
- Зафиксируйте коллектор стружки, закрутив винты.

### **Настройка**



Перед настройкой всегда отключайте инструмент от сети.

#### **Настройка направляющей (рис. I1-I3)**

#### **Настройка перпендикулярности (рис. I1)**

Направляющая имеет регулируемый упор для легкости настройки прямого угла.

- Ослабьте рукоятку фиксации угла (40).
- Нажмите на направляющую вверх, чтобы убедиться, что она зафиксирована вертикально и затяните рукоятку фиксации угла.
- Приложите угольник (41) к столу и направляющей (8).
- Если нужны настройки, действуйте, как описано ниже:
- Ослабьте гайку (42) и поверните винт вертикального регулируемого упора (43) пока направляющая не зафиксируется в положении 90° к столу, проверяя по угольнику.

#### **Настройка угла строгания (рис. I2)**

- Ослабьте рукоятку фиксации угла (40).
- Сдвиньте направляющую (8) на требуемый угол.
- Убедитесь, что нижний край направляющей соприкасается с поверхностью стола (9).

- Затяните рукоятку фиксации угла.

#### **Настройка ширины строгания (рис. I3)**

- Ослабьте рукоятку фиксации направляющей (7).
- Передвиньте направляющую (8) поперек верхнего стола (9) чтобы достичь требуемой ширины.
- Затяните рукоятку.

#### **Настройка защитного кожуха (рис. J)**

Защитный кожух настраивается на любую фиксированную позицию над столом, обеспечивая максимальную защиту.



Всегда настраивайте защитный кожух под ширину строгания и высоту заготовки.

Чтобы настроить ширину:

- Ослабьте винт фиксации (44).
- Сдвиньте защитный кожух (13) на нужную ширину.
- Закрутите винт.

Чтобы настроить высоту:

- Ослабьте рукоятку фиксации защитного кожуха (12).
- Сдвиньте держатель защитного кожуха (45) на нужную высоту.
- Затяните рукоятку фиксации защитного кожуха.

#### **Настройка глубины строгания (рис. K, L1 и L2)**

#### **Режим строгания (рис. K)**

- Ослабьте контргайку (46).
- Вращайте рукоятку для настройки глубины строгания (10) и установите глубину строгания с помощью шкалы (47).
  - Поверните по часовой стрелке, чтобы уменьшить глубину строгания.
  - Поверните против часовой стрелки, чтобы увеличить глубину строгания.
- Закрутите контргайку.

#### **Режим рейсмуса (рис. L1 и L2)**

- Поместите подъемную рукоятку (2) на вал (48). Поворачивайте рукоятку, пока штифт вала (49) не войдет в паз (50) (рис. L1).
- Вращая подъемную рукоятку (2), установите глубину строгания.

- Поверните по часовой стрелке, чтобы уменьшить глубину строгания.
- Поверните против часовой стрелки, чтобы увеличить глубину строгания.
- Вы можете узнать конечную толщину заготовки по шкале (5) (рис. L2).

## Инструкции по использованию



- Всегда придерживайтесь правил техники безопасности и инструкций по использованию.
- Убедитесь, что для заготовки есть достаточно пространства.
- Дайте двигателю достичь максимальной скорости перед подачей заготовки. Заготовка не должна соприкасаться с барабаном во время включения инструмента.

### Перед работой:

- Удалите все посторонние предметы. Не строгайте дерево с твердыми выпадающими сучками. Не строгайте заготовки, в которых много сучков и сильно изогнутые заготовки.

### Включение и выключение (рис. M)

Выключатель имеет различные преимущества:

- автоматическое выключение при отсутствии напряжения: если по какой-либо причине напряжение исчезнет, выключатель следует реактивировать.
- приспособление для защиты двигателя от перегрузки: в случае перегрузки, электроснабжение двигателя прекратится. Если такое случится, дайте двигателю остыть (2 минуты), а потом включите зеленую кнопку старта.
- дополнительная безопасность: защитная крышка (51) фиксируется с помощью навесного замка, одеваемого на скобу(52). Крышка также используется как легко находимая аварийная кнопка остановки. Нажим на пластину включает кнопку остановки.
- Чтобы включить станок, нажмите зеленую кнопку старта (53).
- Чтобы выключить станок, нажмите красную кнопку остановки (54).



Всегда выключайте инструмент, когда работа окончена и перед отключением от сети питания.

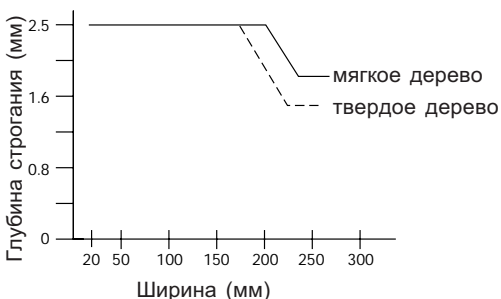
### Строгание (рис. N1 и N2)

- Установите коллектор стружки, как описано выше.
- Настройте направляющую.
- Настройте защитный кожух.
- Установите глубину строгания.
- Включите станок.
- Медленно подавайте заготовку под защитным кожухом, крепко прижимая ее к направляющей.
- Подавайте заготовку по направлению древесного волокна.
- Используйте толкатель вблизи барабана с ножами.

### Рейсмусование (рис. O1 и O2)

- Установите коллектор стружки, как описано выше.
- Установите глубину строгания.
- Включите станок.
  - Лучшие результаты будут достигнуты, если хотя бы одна поверхность заготовки гладкая.
  - Для оптимальных результатов, строгайте две стороны заготовки чтобы достичь нужной толщины.

Следуйте показателям глубины и ширины строгания из таблицы.



- Медленно подавайте заготовку.
- Подавайте заготовку по направлению древесного волокна.

### **Фаска на торце**

Образование фаски на торце заготовки возникает во время контакта заготовки с режущим барабаном. Чтобы избежать угловогоклонения:

- Держите заготовку ровно на протяжении всей операции строгания.
- Подавайте заготовку плоской поверхностью к столу.

### **Искривления (рис. P1-P4)**

Если заготовка слегка икривлена, строгайте обе стороны чтобы достичь нужной толщины.

### **Согнутые заготовки (рис. P1 и P2)**

Подающие ролики и ножевой барабан временно выпрямят заготовку (рис. P1). Но изгиб вернется после строгания (рис. P2).

- Чтобы удалить изгиб пользуйтесь режимом строгания на верхнем столе.

### **Чашеобразные заготовки (рис. P3 и P4)**

- Разрежьте чашеобразную заготовку по середине (рис. P3).
- Строгайте части отдельно.
- Альтернативно, сначала строгайте верхнюю поверхность (55), а потом нижнюю (56) (рис. P4).

### **Сбор стружки (рис. A)**

Станок снабжен 100 мм патрубком для пылеулавливания на коллекторе стружки (4). Если использовать устройство для улавливания пыли, то 90% стружки будет улавливаться при минимальном воздушном потоке 20 м/с.

- Установите подходящее устройство для улавливания пыли на протяжении всех операций.
- Всегда устанавливайте устройство, которое разработано в соответствие с правилами выброса пыли.

### **Транспортировка (рис. Q)**

Роликовые колесики (30) облегчают транспортировку станка.

### **Дополнительные принадлежности**

За дополнительной информацией и принадлежностями обращайтесь к дилерам.

### **Уход за инструментом**

Ваш инструмент DeWALT предназначен для использования в течение долгого времени

при минимально необходимом уходе за ним. Тем не менее, срок службы инструмента зависит от правильного обращения с ним.

### **Замена ножей (рис. R1 b R2)**

Станок снабжен барабаном с двумя ножами.



Всегда одновременно меняйте оба ножа.



Острые края.



Одевайте перчатки, когда меняете ножи.



Перед заменой ножей всегда отключайте инструмент от сети.

### **Снятие ножей**

- Снимите направляющую и защитный кожух.
- Осторожно вращайте барабан (57), пока не увидите первый нож.
- Ослабьте болты (58) с помощью гаечного ключа (входит в комплект поставки).
- Вытяните ножедержатель (59) из барабана. При необходимости пользуйтесь плоскогубцами.
- Удалите нож (60) из держателя (61).
- Повторите для другого ножа.

### **Установка полотен**

- Закрепите нож (60) на держателе (61). Убедитесь, что головки болтов (62) попали в прорези (63).
- Установите ножедержатель в барабан (57).
- Настройте лезвие как описано ниже.
- Закрутите болты (58) (момент затяжки 6-8 Нм).
- Повторите для другого ножа.

### **Настройка ножей (рис. R3)**

- Проверьте положение ножа (60) с обоих краев.
- Поместите шаблон (64) на барабан (57), как показано на рисунке.
- Острие ножа должно упереться в шаблон.
- Если требуется настройка:
- Вращайте винты (65) пока острие ножа не упрется в шаблон.

### Заточка полотен

Ножи можно заточить под углом 42°.



Ножи можно заточить максимум на 3 мм от их начальной толщины. Если толщина ножа уменьшилась более чем на 3 мм, его следует заменить.



### Смазка

Ваш инструмент не требует дополнительной смазки.



### Чистка

Поддерживайте вентиляционные прорези чистыми и регулярно протирайте корпус инструмента мягкой тканью.

- Очищайте столы от смазки и смолы. Регулярно начищайте столы воском.
- Очищайте машину от стружки
- Каждый раз проверяйте и чистите подающий механизм.



### Защита окружающей среды

Если Вы захотите заменить Ваш инструмент другим или Вы больше в нём не нуждаетесь, подумайте о защите окружающей среды. Сервисные отделения DeWALT примут у Вас инструмент и гарантируют, что он будет уничтожен безопасным для окружающей среды способом.

## Декларация о соответствии CE

**D27300/D27300T**

DeWALT заявляет о том, что этот электрический инструмент разработан в полном соответствии со стандартами: 98/37/EEC, 89/336/EEC, 73/23/EEC, EN 55014-2, EN 55014, EN 61000-3-2, EN 61000-3-3 & EN61029.

За дополнительной информацией обращайтесь по адресу указанному ниже или в конце данного руководства.

Уровень звукового давления при работе с этими инструментами соответствует требованиям стандартов 86/188/EEC и 98/37/EEC и измерен в соответствии со стандартом EN 50144:

$L_{pA}$  (звуковое давление) дБ(A)\* 99

$L_{wa}$  (акустическая мощность) дБ(A) 108

\* - на органы слуха пользователя

Управляющий группой выпуска  
продукции

Хорст Гроссман (Horst Großmann)  
DeWALT, Richard-Klinger-Straße 40,  
D-65510, Idstein, Germany

## Инструкции по безопасности

Чтобы свести к минимуму риск возникновения пожара, поражения электрическим током и получения травмы, при работе с электрическими инструментами, всегда следуйте инструкциям по технике безопасности. Прежде чем приступить к работе инструментом, прочтите внимательно следующие указания.

- **Поддерживайте порядок на рабочем месте.** Беспорядок на рабочем месте может привести к несчастному случаю.
- **Обращайте внимание на условия работы.** Не подвергайте инструмент воздействию влаги. Рабочее место должно быть хорошо освещено (250-300 люкс). Не используйте инструмент вблизи легко воспламеняющихся жидкостей и газов.
- **Не подпускайте близко детей.** Не позволяйте детям трогать инструмент или удлинительный кабель. Посторонние, а также животные не должны находиться рядом с рабочим местом.
- **Одевайтесь правильно.** Не надевайте свободную одежду и украшения во время работы – они могут попасть в движущиеся части инструмента. При работе вне помещений рекомендуется пользоваться резиновыми перчатками и надевать нескользящую обувь. Работайте в головном уборе и прячьте под него длинные волосы.
- **Индивидуальная защита.** Работайте в защитных очках. Если во время работы образуется пыль или отделяются частицы обрабатываемого материала, одевайте защитную или пылезащитную маску. При необходимости используйте термостойкий фартук. Во время работы, принимайте соответствующие меры для защиты органов слуха.
- **Защита против поражения электрическим шоком.** Избегайте контакта тела с заземлением или заземленными поверхностями (напр., трубы, радиаторы, плита, холодильник). Электрическая безопасность может улучшаться использованием

высококочувствительного (30 mA / 30 mS) автомата с защитой от утечки тока

- **Работайте в устойчивой позе.** Следите за положением ног и вертикальным положением тела.
- **Будьте внимательны.** Следите за тем, что Вы делаете. Устали – не работайте.
- **Закрепляйте заготовку.** Для крепления детали можно воспользоваться струбцинами или тисками. Это безопасно и удобно, так как позволяет работать двумя руками.
- **Используйте устройства для удаления пыли.** Убедитесь, что переходник для пылесоса установлен правильно.
- **Снимайте регулировочные и гаечные ключи.** Прежде чем включить инструмент, убедитесь, что на нем не остались регулировочные или гаечные ключи.
- **Удлинитель.** Перед использованием обследуйте кабель и замените его, если он поврежден. Если Вы используете инструмент на улице, пользуйтесь только предназначенным для этого удлинителем.
- **Используйте соответствующий инструмент.** Далее в руководстве приводятся виды работ, для которых предназначен данный инструмент. Маломощный инструмент или приспособление нельзя использовать для тяжелых работ. Инструмент будет работать лучше и безопаснее при нагрузке, на которую он рассчитан.
- **Осторожно!** Применение любых принадлежностей и приспособлений, а также выполнение любых операций помимо тех, которые рекомендованы данным руководством, может привести к несчастному случаю.
- **Проверяйте исправность деталей инструмента.** Перед работой внимательно осматривайте инструмент, чтобы убедиться в его работоспособности. Проверяйте взаимное положение и зацепление подвижных деталей, отсутствие сломанных деталей, правильно ли собраны все узлы. Осуществляйте ремонт или замену поврежденных деталей и приспособлений в соответствии с инструкциями. Не



используйте инструментом при наличии неисправных деталей или частей. Замену неисправных или поврежденных деталей должен осуществлять только авторизованный сервис DEWALT. Не производите ремонт самостоятельно.

- **Отсоединяйте инструмент от сети.** Выключите инструмент и дождитесь его полной остановки. Всегда отключайте инструмент от питающей сети, если он не используется, а также перед его обслуживанием и заменой принадлежностей.
- **Исключайте возможность непреднамеренного включения инструмента.** Перед подключением инструмента к сети, убедитесь, что инструмент выключен.
- **Правильно эксплуатируйте кабель.** Никогда не переносите инструмент, держа за кабель, не тяните за кабель, чтобы выключить инструмент из сети. Держите кабель вдали от огня, масел и острых предметов.
- **Хранение инструментов.** Когда инструмент не используется, он должен храниться под замком в сухом недоступном для детей месте.
- **Уход за инструментом.** Для надежной и безопасной работы, следует регулярно производить текущее обслуживание инструмента. После завершения работы очищайте инструмент. При обслуживании инструмента или замене принадлежностей следуйте инструкциям. Все органы управления должны быть сухими и без следов смазки.
- **Ремонт.** Данный электрический инструмент изготовлен в полном соответствии с правилами техники безопасности. Для исключения риска поражения электрическим током, ремонт электрических инструментов должен проводить только квалифицированный специалист с использованием оригинальных запчастей.

### ***Дополнительные инструкции по технике безопасности при работе с рейсмусно-фугальными станками***

- Рекомендуется надевать защитные очки во время работы.
- Никогда не включайте машину без установленных защитных приспособлений, находящихся в хорошем рабочем состоянии.
- Не работайте с машиной без установленной направляющей. Убедитесь, что нижний край направляющей касается верхнего края стола.
- **Внимание!** Верхний и нижний столы были точно настроены производителем. Никогда не меняйте настройки столов самостоятельно.
- Используйте только рекомендованные производителем ножи.
- Всегда используйте только острые ножи подходящего для изделия типа.
- Используйте инструмент только для работ по мягкому или твердому дереву.
- Никогда не вырезайте канавки, шипы или формы.
- Никогда не продолжайте остановленной работы (напр., если рез не охватывает всю длину заготовки).
- Избегайте работ с изогнутыми заготовками, которые не дают плотного контакт со столом.
- Перед работой проверяйте исправность устройства защиты от отдачи и подающего ролика.
- Перед работой удалите все гвозди и металлические объекты из заготовки.
- В режиме строгания убедитесь, что правильно настроен верхний защитный кожух ножа.
- Убедитесь, что подъемная рукоятка вне зоны подачи.
- Если работаете с длинными заготовками, используйте роликовые столы с отрегулированной высотой с обеих сторон станка.
- Держите руки вдали от ножей.
- В режиме рейсмуса никогда не обрабатывайте материал, короче 305 мм.
- В режиме строгания всегда используйте толкатель.
- Храните толкатель на его месте, если он не используется.

### **Неисключенные риски**

При работе с ресмусно-фуговальными станками характерными причинами получения травмы являются соприкосновение с вращающимися деталями.

Для снижения вероятности получения указанных ниже травм всегда выполняйте требования техники безопасности:

- Риск несчастных случаев, вызванных неприкрытыми частями вращающегося ножа.
- Риск травматизма во время замены ножа.
- Риск зажима пальцев во время открытия защитных кожухов.
- Опасность для здоровья в связи с вдыханием пыли, которая возникает во время работ по дереву (особенно по дубу, буку и MDF)

### **Предупреждающие знаки на инструменте**

На инструменте используются следующие предупреждающие знаки:



Прочитайте инструкцию перед началом работы.



Во время работы в режиме фугования обращайте внимание на направление подачи. Никогда не используйте машину без установленного коллектора стружки.



Во время работы в режиме строгания обращайте внимание на направление подачи. Никогда не используйте машину без установленного коллектора стружки.



Убедитесь, что ножи правильно установлены. не позволяйте ножу выступать из барабана больше чем на 1,1 мм.

## ДеВОЛТ

гарантийные условия

Уважаемый покупатель!

1. Поздравляем Вас с покупкой высококачественного изделия ДеВОЛТ и выражаем признательность за Ваш выбор.
- 1.1. Надежная работа данного изделия в течение всего срока эксплуатации - предмет особой заботы наших сервисных служб. В случае возникновения каких-либо проблем в процессе эксплуатации изделия рекомендуем Вам обращаться только в авторизованные сервисные организации, адреса и телефоны которых Вы сможете найти в Гарантийном талоне или узнать в магазине. Наши сервисные станции - это не только квалифицированный ремонт, но и широкий выбор запчастей и принадлежностей.
- 1.2. При покупке изделия требуйте проверки его комплектности и исправности в Вашем присутствии, инструкцию по эксплуатации и заполненный Гарантийный талон на русском языке. При отсутствии у Вас правильно заполненного Гарантийного талона мы будем вынуждены отклонить Ваши претензии по качеству данного изделия.
- 1.3. Во избежание недоразумений убедительно просим Вас перед началом работы с изделием внимательно ознакомиться с инструкцией по его эксплуатации.
2. Правовой основой настоящих гарантийных условий является действующее Законодательство и, в частности, Закон "О защите прав потребителей".
3. Гарантийный срок на данное изделие составляет 12 месяцев и исчисляется со дня продажи. В случае устранения недостатков изделия, гарантийный срок продлевается на период, в течение которого оно не использовалось.
4. Производитель рекомендует проводить периодическую проверку изделия на сервисной станции.
5. В течение 12 месяцев со дня продажи производитель гарантирует бесплатную проверку изделия и рекомендации по замене нормально изнашиваемых частей.
6. Срок службы изделия - 5 лет (минимальный, установленный в соответствии с Законом "О защите прав потребителей").
7. Наши гарантийные обязательства распространяются только на

неисправности, выявленные в течение гарантийного срока и обусловленные производственными или конструктивными факторами.

8. Гарантийные обязательства не распространяются:
- 8.1. На неисправности изделия, возникшие в результате:
  - 8.1.1. Несоблюдения пользователем предписаний инструкции по эксплуатации изделия.
  - 8.1.2. Механического повреждения, вызванного внешним ударным или любым иным воздействием.
  - 8.1.3. Применения изделия не по назначению.
  - 8.1.4. Стихийного бедствия.
  - 8.1.5. Неблагоприятных атмосферных и иных внешних воздействий на изделие, таких как дождь, снег, повышенная влажность, нагрев, агрессивные среды, несоответствие параметров питающей электросети указанным на инструменте.
  - 8.1.6. Использования принадлежностей, расходных материалов и запчастей, не рекомендованных или не одобренных производителем.
  - 8.1.7. Проникновения внутрь изделия посторонних предметов, насекомых, материалов или веществ, не являющихся отходами, сопровождающими применение по назначению, такими как стружка опилки и пр.
- 8.2. На инструменты, подвергавшиеся вскрытию, ремонту или модификации вне уполномоченной сервисной станции.
- 8.3. На принадлежности, запчасти, вышедшие из строя вследствие нормального износа, и расходные материалы, такие как приводные ремни, угольные щетки, аккумуляторные батареи, ножи, пилки, абразивы, пильные диски, сверла, буры и т. п. .
- 8.4. На неисправности, возникшие в результате перегрузки инструмента, повлекшей выход из строя электродвигателя или других узлов и деталей. К безусловным признакам перегрузки изделия относятся, помимо прочего: появление цветов побежалости, деформация или оплавление деталей и узлов изделия, потемнение или облупливание изоляции проводов электродвигателя под воздействием высокой температуры.



Блэк энд Деккер ГмБХ, Блэк энд Деккер  
Штрассе, 40, 65510 Идштайн, Германия.

ME 77

03 июня 1999 года